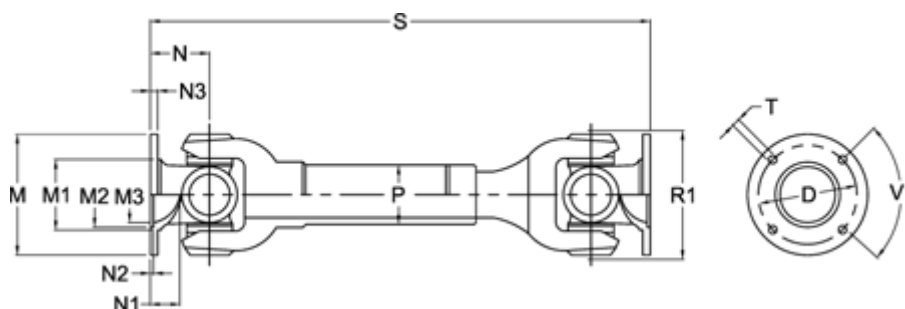


Varenummer: 071091410310040
 Beskrivelse: Kardanaksel med udtræk 0.109.141.002
 S=310 X=40 Flange Ø100

Mål



| | | | | |
|----------------------------|----------------|----------------------|-----------------|----------------|
| Antal flangehuller | = 6 | N1 | = 20 | Udtræk X = 40 |
| D | = 84 $\pm 0,1$ | N2 | = 2,5 $\pm 0,3$ | V1 grader = 60 |
| Flangediameter M | = 100 | N3 | = 7 | |
| M1 | = 66 | P | = 50x2 | |
| M2 | = 57 | R1 | = 86 | |
| M3 | = 50 | S min. | = 310 | |
| Maks. bøjningvinkel grader | = 18 | Spline dim. DIN 5480 | = 32x2x14 | |
| N | = 42 | T | = 8 B12 | |